



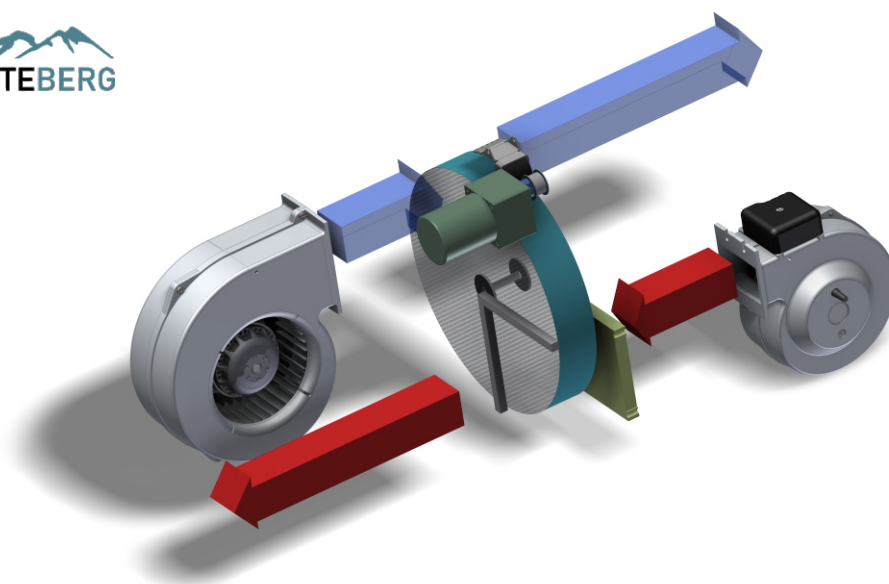
Техническое описание адсорбционного осушителя воздуха Hjorteberg HB-2000S



- Корпус из пищевой нержавеющей стали AISI304
- Европейские комплектующие
- Вентиляторы Blauberg (Германия)
- Встроенный контроллер влажности с датчиком
- Воздушные сменные фильтры класса G4
- Компактные размеры
- Легкое техническое обслуживание
- Теплоизоляция корпуса 20мм

Принцип действия

Осушитель воздуха HjorteBerg HB-2000S работает по принципу адсорбции. Основным элементом осушителя является ротор, через который проходят два изолированных воздушных потока. Первый поток Рабочий - влажный воздух из осушаемого помещения, проходя через большой сектор ротора осушителя оставляет на нем влагу, и, уже сухой возвращается обратно в помещение. Другой Регенерационный - состоит из внешнего воздуха, который нагреваясь до ~ 100-120 градусов Цельсия проходит через малый сектор ротора, где насыщается впитанной ранее влагой от Рабочего потока. Насыщенный воздух выбрасывается обратно, за пределы осушаемого помещения.



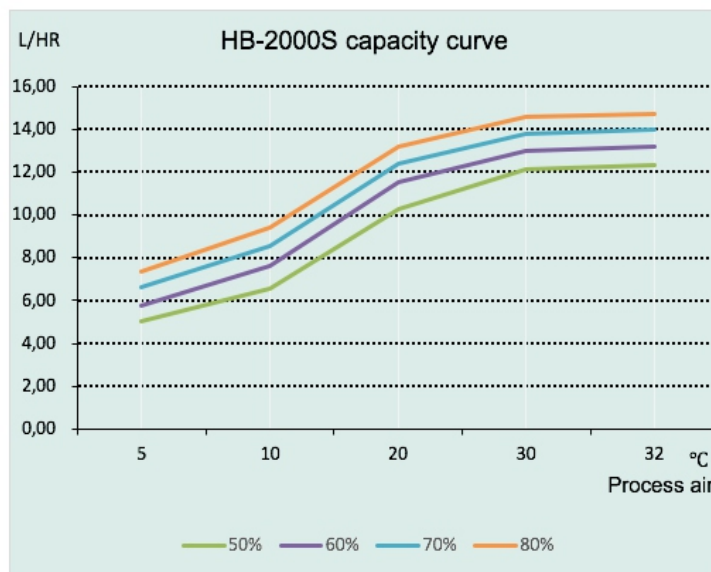
Технические характеристики

при 20°C, 60% влажности воздуха	Расход воздуха номинальный (рабочий поток)	2100 м3
	Статическое давление (рабочий поток)	210 Па
	Расход воздуха номинальный (регенерационный поток)	400 м3
	Статическое давление (регенерационный поток)	250 Па
	Электропитание	3x400 В, 50 Гц
	Сила тока	28 А
	Потребляемая мощность	18 кВт
	Производительность (влагосъем)	12 кг/ч
	Рабочий диапазон температур	-20/+40 °C
	Максимальный уровень шума	71 дБА
	Воздушный фильтр	G4
	Класс электрозащиты	IP44
	Вес	200 кг
Гарантия	12 мес.	

Влагосъем

Ориентировочная производительность (кг/сутки) при различных показателях относительной влажности и температуры

% \ °C	5	10	20	30	32
50%	5,04	6,56	10,3	12,12	12,3
60%	5,76	7,6	11,5	13,02	13,18
70%	6,6	8,56	12,42	13,8	14
80%	7,36	9,44	13,18	14,56	14,74



Габаритные размеры

